



PA-70_FICHA TÉCNICA LAVAMANOS PORTÁTIL MÓVIL

Descripción y uso:

Lavamanos portátil autónomo con sistema de pedal para accionamiento pasó agua y dispensador de gel y/o jabón antibacterial. No incluye papelerera de residuos. Tanques de agua limpia y residual 20 lt c/u, el lavamanos debe ser elaborado en acero inoxidable tipo 304 calibre 20 para la poceta y acero inoxidable tipo 430 cal 20 para el resto de la estructura (Material de fácil lavado y desinfección, resistente a la abrasión y corrosión). Lavamanos con salpicadero incluido. No requiere conexión al sistema de aguas. La garantía mínima es de 1 año.



Peso y dimensiones

Peso aproximado sin líquidos 8,2 kg, dimensiones: Frente (53cm); Altura total (105 cm), Altura a la poceta 75cm y Profundidad (45 cm). Salpicadero 30 cm de alto.

El lavamanos debe incluir:

1. Dispensador de toallas de mano:

- Elaborado en acero inoxidable para dispensador de toallas de papel tipo Z.
- Para halar con la mano.
- Con cerradura y llave
- Debe estar adherido al lavamanos

2. Dispensador para jabón líquido de manos así:

- Con pedal para suministro de jabón, que no implique tocar el dispensador
- Uso habilitado para cualquier jabón líquido
- Debe estar adherido al lavamanos

Nota: El lavamanos no incluye dispensador plástico de jabón.

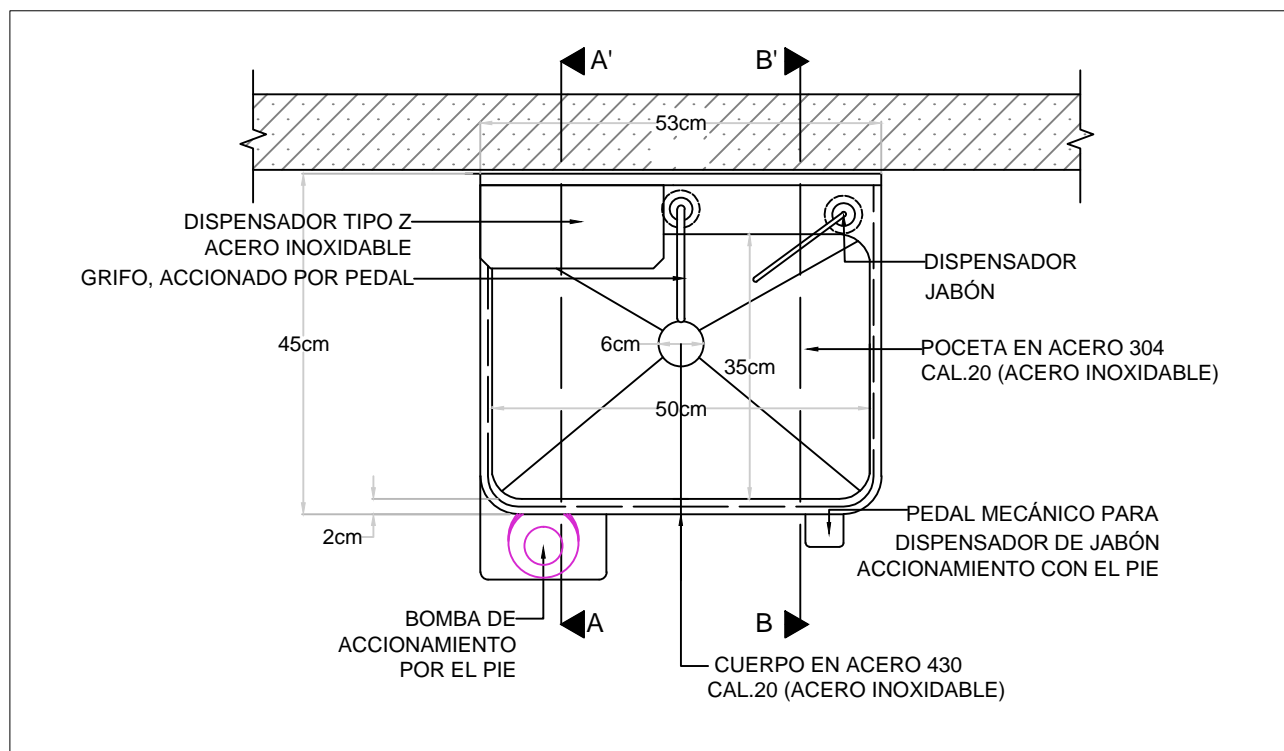
3. Requerimientos técnicos

- Se solicita que el lavamanos cuente con ruedas para fácil movilidad.
- Debe permitir que sea fácil la manipulación para poder retirar y poner al servicio en los espacios adecuados. Se entregará instalado en los lugares indicados y dispuestos por la institución para su funcionamiento inmediato.

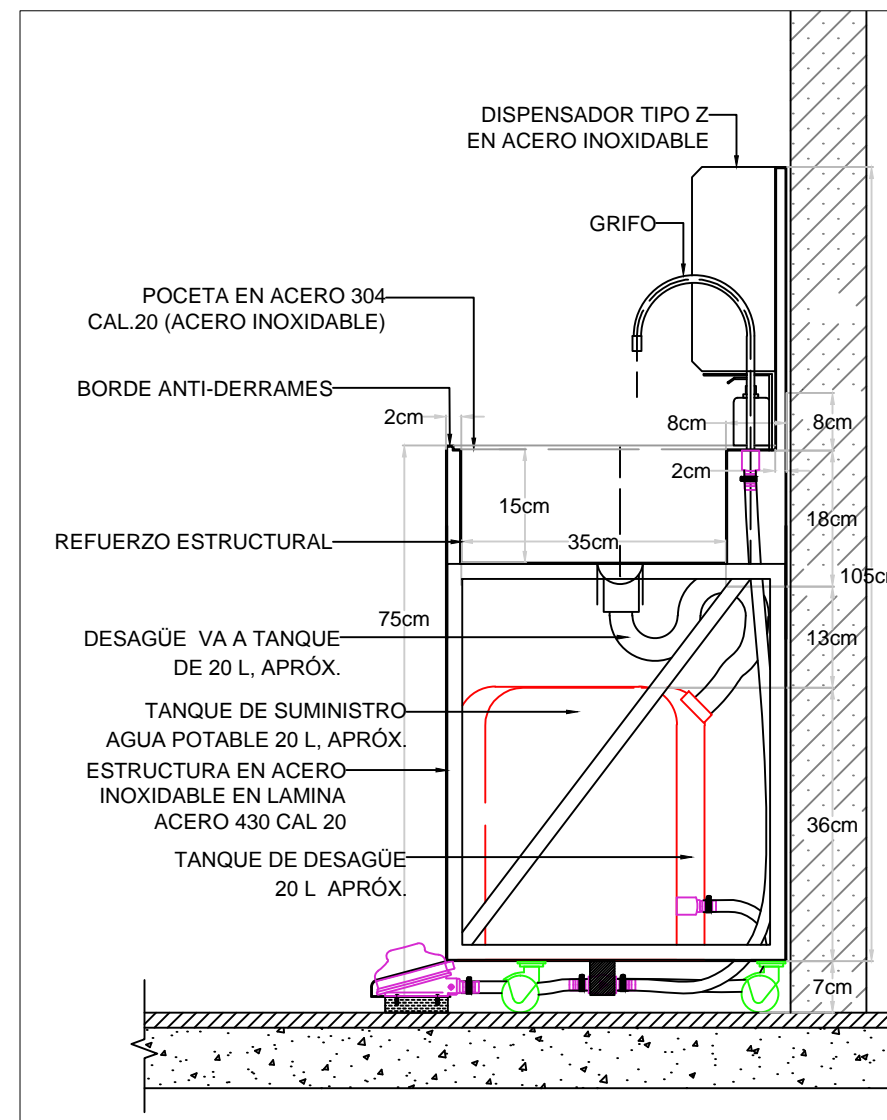




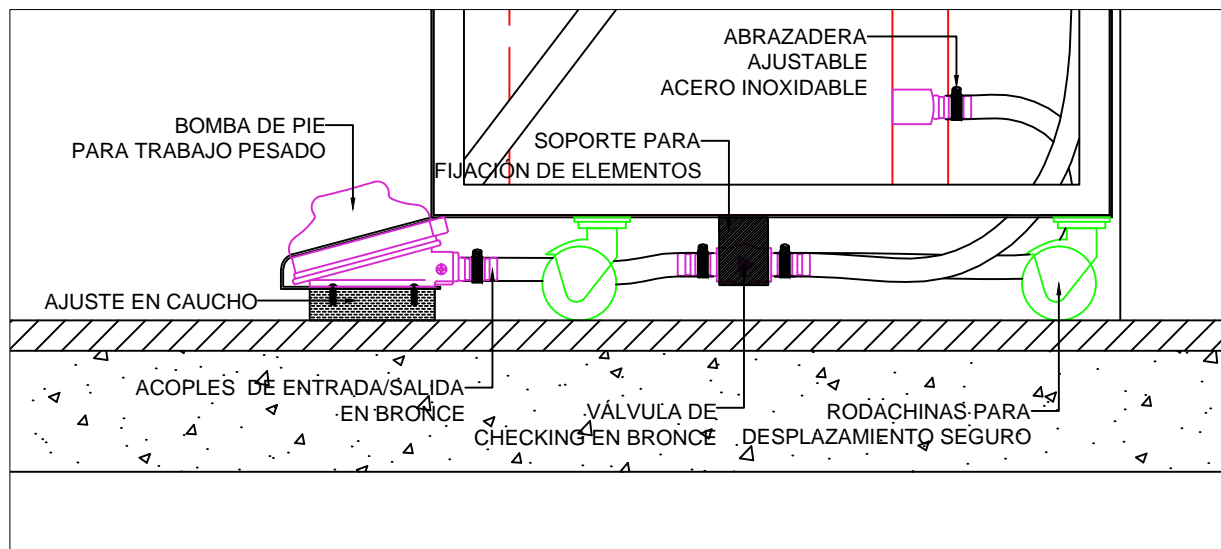
- La estructura deben ir configuradas de tal forma que el usuario tenga más espacio para su acomodación y uso. Se obtiene la cantidad de agua y gel (jabón) suficiente para el lavado de manos accionando cada uno de los pedales, sin que exista contacto de las manos para su funcionamiento.
- Se obtiene la cantidad de agua y gel (jabón) suficiente para el lavado de manos accionando cada uno de los pedales, sin que exista contacto de las manos para su funcionamiento.
- Posee en la estructura posterior y en su parte superior del salpique la instalación de manera sólida y segura de los dispensadores de gel y toallas al alcance de los usuarios.
- Válvula hidráulica bombeo de pedal para tráfico pesado antideslizante, debe ir asegurada al mueble y estar protegida. Además los accesorios internos deben ser en acero inoxidable.
- La estructura lavamanos debe ser compacto, soldado en cordón continuo con buen aporte de material sin porosidades ni socavados en todas las uniones.
- La superficie de la poceta posee las esquinas redondeadas, no presenta alabeos u ondas en su superficie.
- Se debe permitir la graduación del dispensador de gel, que permita la colocación de cualquier recipiente entre una altura de 10 a 25 cm.
- Una vez instalado el mueble se verificará que se encuentre a nivel y se medirán las diagonales que permitan verificar el ajuste.
- Todas las piezas de lámina deben tener pliegues y grafados en sus lados.
- El lavamanos portátil móvil debe permitir el: accionamiento por pedal y/o dispensación del líquido mediante caneca plásticas con capacidad de 20 litros, accionada por pedal con bombeo de 80 ml / capacidad por tanque 200 bombeos. No requiere instalaciones. Para su operación solo se debe presionar la válvula con el pie, y se obtiene la cantidad de agua suficiente para el lavado de manos.
- Todo el líquido residual según la operación de uso para con el lavamanos portátil móvil, será destinado por el uso de alguna de las siguientes opciones. Manguera con fluido residual de destinación a alcantarilla o utilizando la caneca roja de depósito para tal fin, se utilizara la opción más oportuna y según la disposición de los espacios indicados por la IED.
- La estructura posee una base sólida y de ajuste que permita la colocación de las canecas, posibilitando empotrarlas y fijarlas una vez estén en su posición correcta y listas para su uso.
- La población objetivo para el uso de dicho lavamanos son estudiantes de primaria y secundaria.



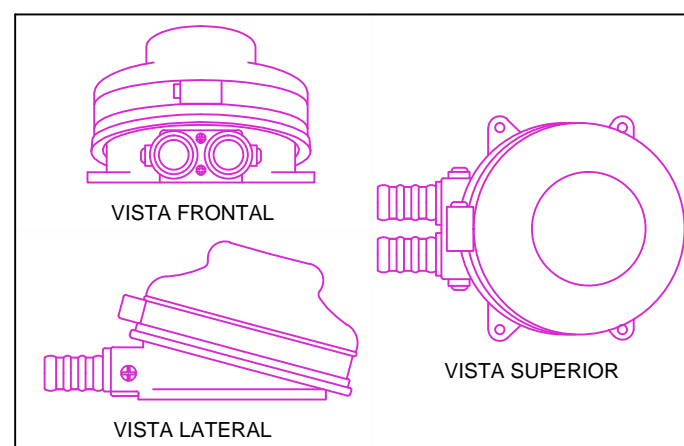
DETALLE - VISTA EN PLANTA
ESCALA 1:1



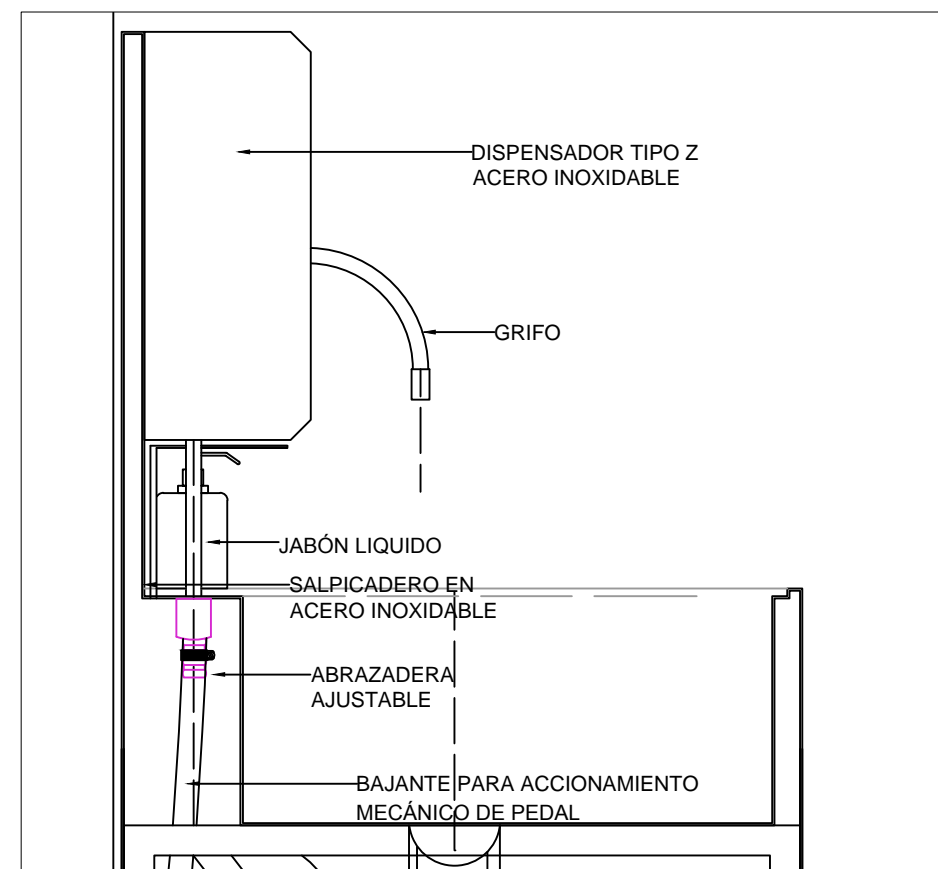
CORTE A-A' - VISTA LATERAL
ESCALA 1:1



DETALLE - FUNCIONAMIENTO DE BOMBA
ESCALA 2:1



DETALLE (A) - BOMBA DE PIE



CORTE B-B' - VISTA LATERAL
ESCALA 2:1

NOTA GENERALES:

- Lavamanos portátil autónomo con sistema de pedal para accionamiento pasó agua y dispensador de gel y/o jabón antibacterial. No incluye papelera de residuos. Tanques de agua limpia y residual 20 lt c/u, el lavamanos debe ser elaborado en acero inoxidable tipo 304 calibre 20 para la poceta y acero inoxidable tipo 430 cal 20 para el resto de la estructura (Material de fácil lavado y desinfección, resistente a la abrasión y corrosión). Lavamanos con salpicadero incluido. No requiere conexión al sistema de aguas.

- La garantía mínima es de 1 año.

- Peso aproximado sin líquidos 8,2 kg, dimensiones: Frente (53 cm); Altura total (105 cm), Altura a la poceta 75cm y Profundidad (45 cm). Salpicadero 30 cm.

- La población objetivo para el uso de dicho lavamanos son estudiantes de primaria y secundaria. Por esto es muy importante que la altura a la poceta sea de 75cm.

El lavamanos debe incluir:
Dispensador de toallas de mano:

Elaborado en acero inoxidable para dispensador de toallas de papel tipo Z. Para halar con la mano. Con cerradura y llave
Debe estar adherido al lavamanos

Dispensador para jabón líquido de manos así:
Con pedal para suministro de jabón, que no implique tocar el dispensador. Uso habilitado para cualquier jabón líquido.
Debe estar adherido al lavamanos